



Arrived At Iran

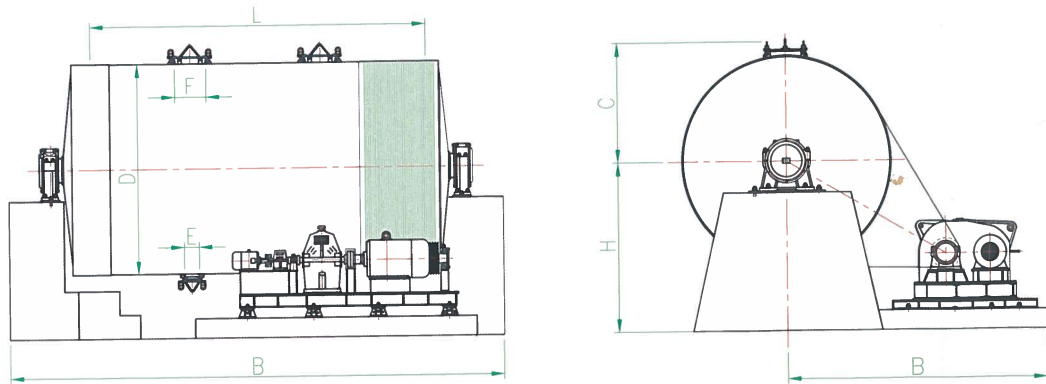


Assembling Site In The Factory



11 新型节能球磨机-平封头球磨机

NEW ENERGY-SAVING BALL MILL - FLAT TYPE BALL MILL



型号 Model	规格 Specification		主电机 Main Motor	辅助电机 Auxiliary Motor	安装尺寸 Dimensions(mm)							
	吨位 Type(T)	容积 Volume(M ³)	功率(KW)	功率(KW)	D	L	H	A	B	C	E	F
HBM-3000*4650	15	32.52	90	7.5	3000	4650	2500	6900	3650	1980	250	550
HBM-3200*4650	20	37.31	110	7.5	3200	4650	2600	7050	3910	2080	250	550
HBM-3500*4500	25	43.3	160	7.5	3500	4500	3300	9310	3730	2230	250	550
HBM-3500*5500	30	53	160	11	3500	5500	2850	8635	4385	2230	250	550
HBM-4000*5500	40	69.12	200	15	4000	5500	2800	8700	4895	2480	250	550
HBM-4000*6500	50	81.68	220	15	4000	6500	2800	9700	4895	2480	250	550
HBM-4000*7960	60	100	280	15	4000	7960	2800	11700	5210	2480	250	550